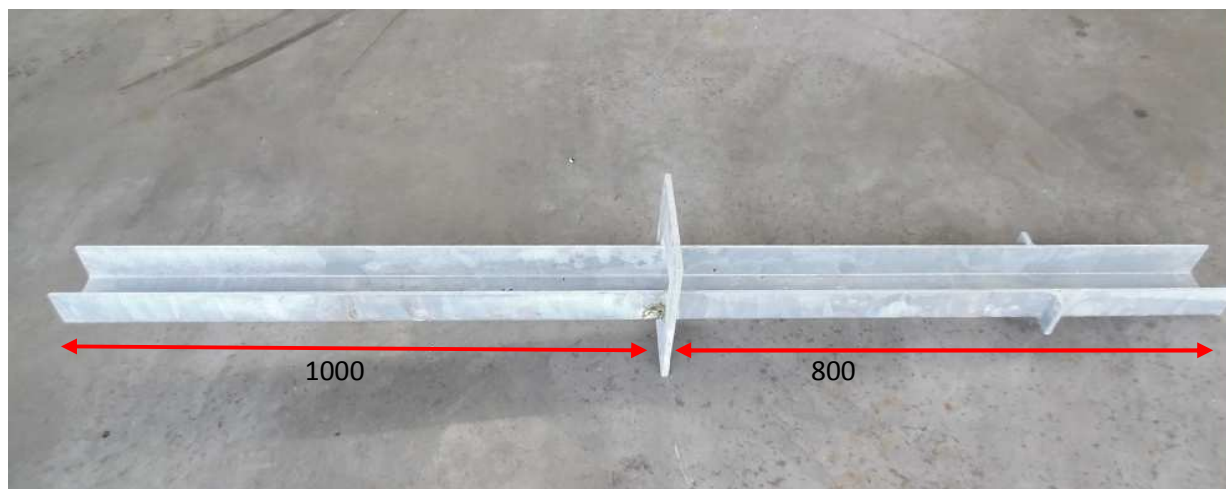
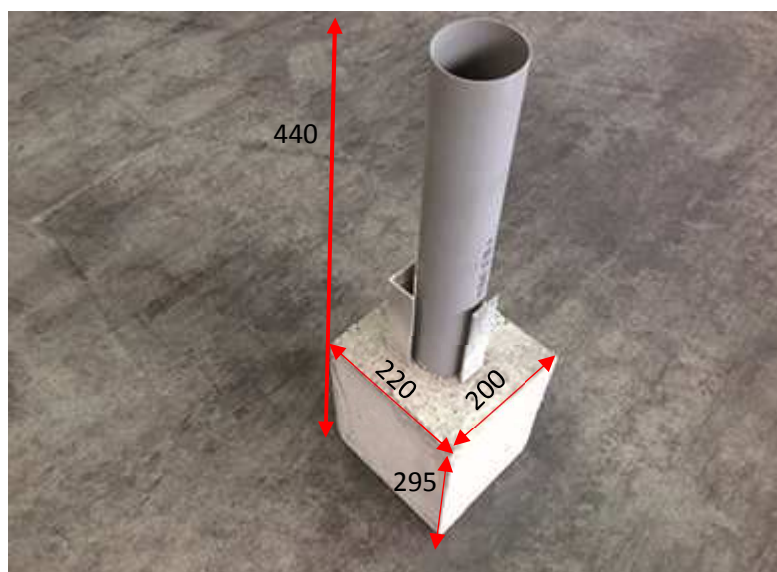


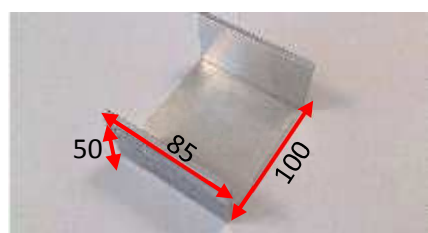
Stahlfundament zum einbetonieren :



Betonfundament mit Ablauf :



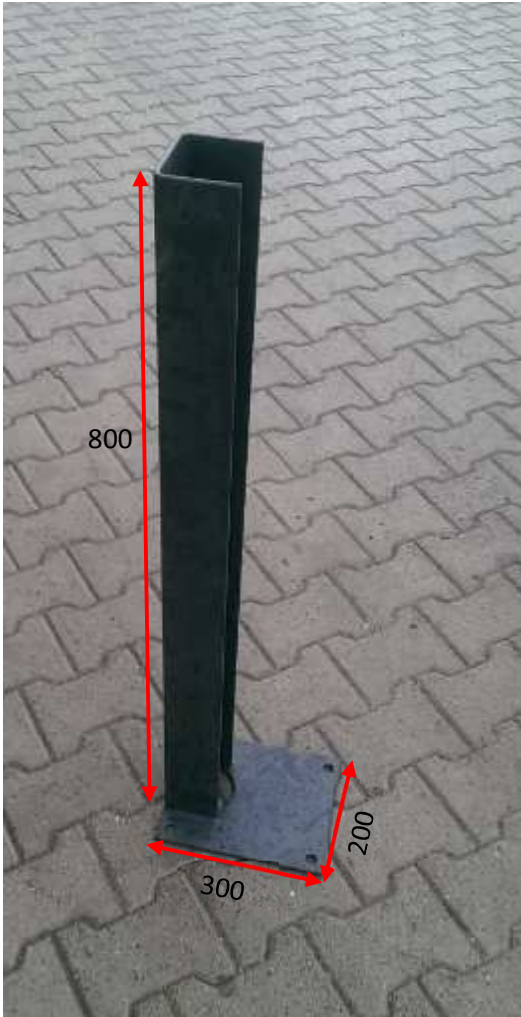
Grundbügel Aluminium (Lieferbar auch in 6000 mm):



Stahlfundament zum aufdübeln (verzinkt) :



Stahlfundament mit Montageplatte (asymmetrisch) :



Stahlfundament mit Montageplatte (symmetrisch):

